



ELEN, s.r.o., Ľubochnianska 16, 080 06 Ľubotice, Slovensko

KATALÓGOVÝ LIST

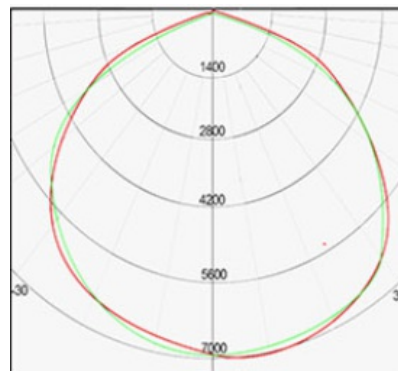
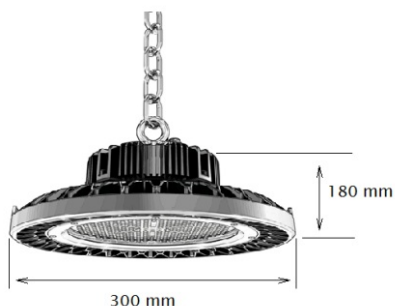
Číslo kat. listu

Obchodný názov	LSU Industryl. N 100W 120/21000 65 230AC	16100502
Typ / model	LED ElenDim RYTMUS 100W 120/14000 65 AC	
Objednávací kód	LEDL-0043.O0	Dátum aktualizácie: 05.10.2016



Odolné priemyselné svietidlo s vysokým svetelným výkonom, vhodné pre priemyselné priestory, sklady, supermarket, športoviská, benzínové pumpy a pod. Svietidlo obsahuje vysokosvietivé LED čipy od japonského výrobcu Nichia. Účinnosť svietidla je až 140 lm/W pri teplote svetla 5000 K. Svietidlo pozostáva z kvalitných komponentov, je odolné a vhodné do náročných teplotných podmienok vnútri aj vonku.

Montáž :	Prisadená, nástenná a závesná (závesné oko)
Elektrická výbava:	Elektronický stmievateľný predradník DALI
Príkon/ Vstupné napätie/ frekvencia	100 W/ AC 100~240V/277V/ 47~63Hz
Svetelný tok/ farba svetla/ CRI	14 000 lm / 5000K / 80
Svetelný zdroj:	Nichia LED chip
Distribúcia svetla/uhol vyžarovania	Priama, uhol 120°
Životnosť/ IP krytie:	>50 000 hod./ IP 65
Pracovná/skladovacia teplota:	-30 ~ +45°C / -40°C ~ +65°C
Material- teleso	Hliníkový odliatok, ochranné sklo
Povrchová úprava:	Matná čierna (RAL 9005)
Hmotnosť:	4,2 kg



RoHS

